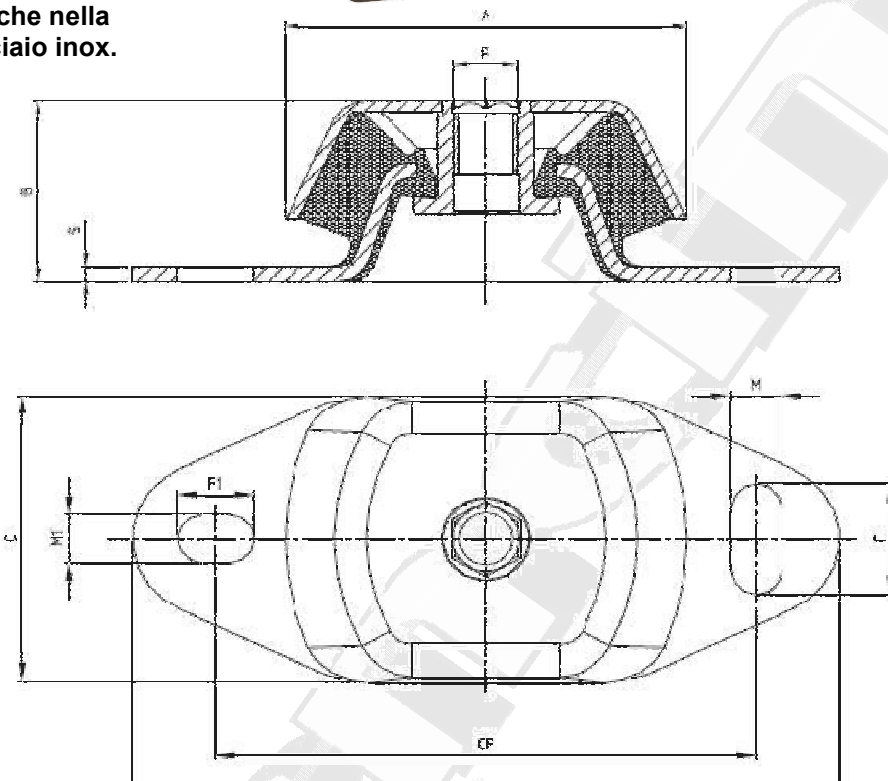


Supporti antivibranti FIBET CCFQ

Supporti caratterizzati da un disegno razionale e dalla facilità di assemblaggio, sono corredati di contro-tampone integrale di sicurezza essenziale in molte applicazioni dinamiche, marine e anti-sismiche. L'elastomero lavorando in taglio-compressione permette ampie deflessioni statiche, basse frequenze proprie (fino ad 0 hz) e grandi isolamenti indotti.



**Disponibile anche nella
Versione in acciaio inox.**



Codice	Durezza (IRHD)	A	B	C	P	FxM (F1xM1)	CF	L	S	Rigidezza Media (daN/mm)	Carico Max (daN)	Defles. Max (mm)	Peso medio (kg)
CCFQ804012W	45 IRHD	80	38	60	M12	14X11	100	120	3	9,0	36,0	4,0	0,35
CCFQ804012K	50 IRHD									13,0	52,0		
CCFQ804012M	60 IRHD									16,0	64,0		
CCFQ804012H	70 IRHD									24,0	96,0		
CCFQ1045016XW	35 IRHD	104	49	75	M16	30X13 (20X13)	140	183	4	16,0	80,0	5,0	0,85
CCFQ1045016W	45 IRHD									24,0	120,0		
CCFQ1045016M	60 IRHD									38,0	190,0		
CCFQ1045016H	70 IRHD									60,0	300,0		
CCFQ1045016XH	80 IRHD									95,0	475,0		
CCFQ1307020W	45 IRHD	132	71	112	M20	34X18 (26X18)	182	230	5	55,0	330,0	6,0	2,35
CCFQ1307020M	60 IRHD									90,0	540,0		
CCFQ1307020H	70 IRHD									135,0	810,0		
CCFQ1307020XH	80 IRHD									220,0	880,0	4,0	